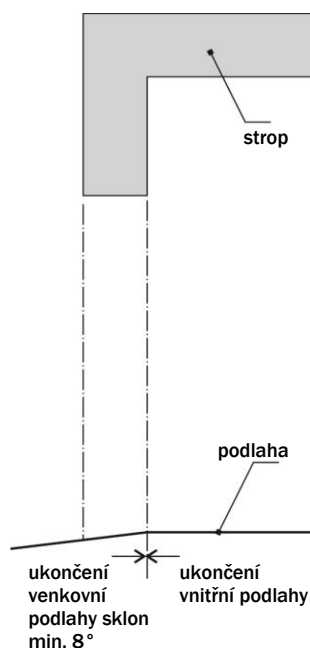
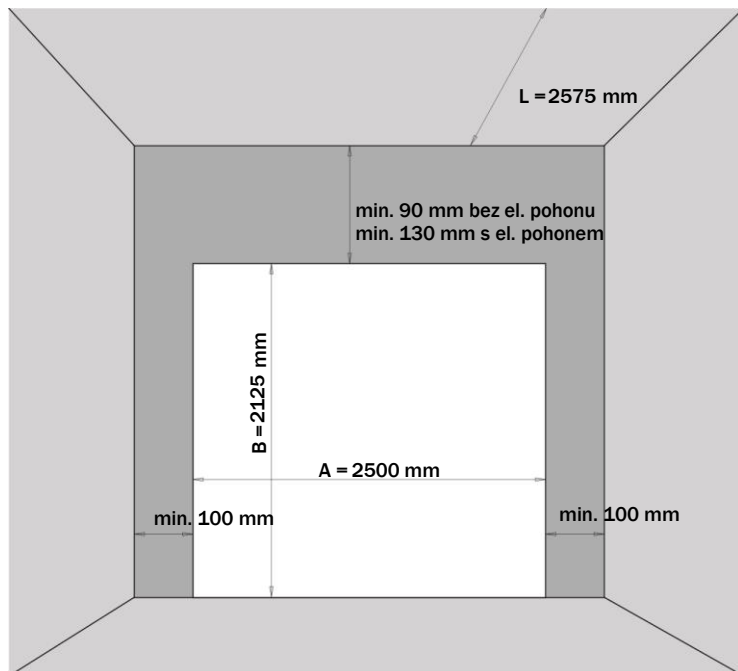


## STAVEBNÍ PŘIPRAVENOST PLUS

Doplňte prosím hodnoty:

šířka **A** = **2500** mm

výška **B** = **2125** mm

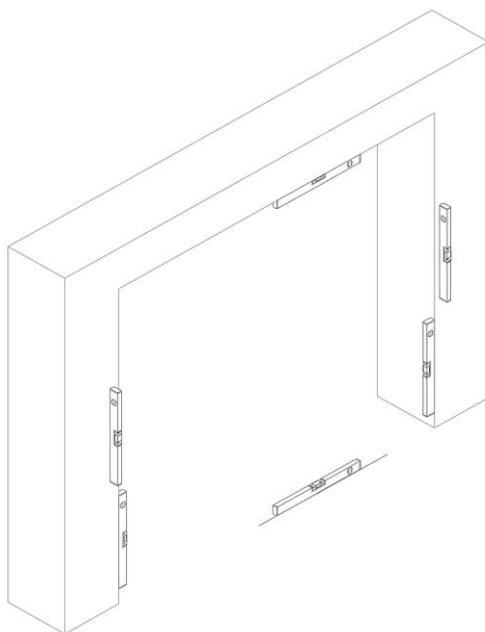


### ■ Prostor pro montáž garážových vrat

Boční ostění a nadpraží musí být v jedné rovině. Největší přípustné odchylky v rovinnosti podkladů v celé délce jsou  $\pm 2$  mm.

Podklad zdiva pro montáž musí být pevný a suchý. V místech montáže sekčních vrat nesmí vést ve zdivu žádné elektrické kabely.

Každá větší nerovnost podkladu pro montáž (v rámci přípustných tolerancí), může ovlivnit správný chod vrat.



# STAVEBNÍ PŘIPRAVENOST PLUS

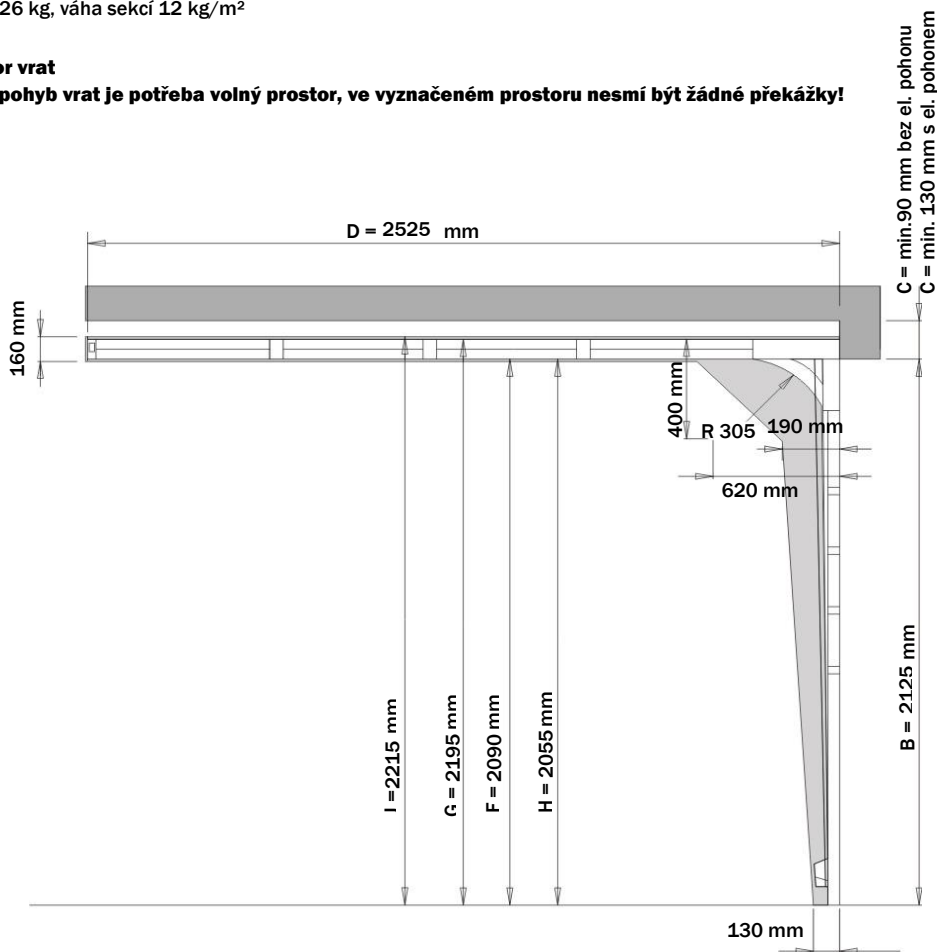
## VOLNÝ PROSTOR PRO POHYBUJÍCÍ SE VRATA

A - šířka otvoru =	2500 mm (max. 3500 mm)
B - výška otvoru	2125 mm (max. 2 500 mm)
C - nadpraží	min. 90 mm bez el. pohonu nebo min. 130 mm s el. pohonem
D - délka horizontálních kolejnic =	2525 mm
F - spodní hrana horizontální kolejnice =	2090 mm
G - horní hrana horizontální kolejnice =	2195 mm
H - spodní hrana pracovního prostoru vrat =	2055 mm
J - horní hrana pracovního prostoru =	2215 mm
Průjezdná výška bez el. pohonu =	1995 mm
Průjezdná výška s el. pohonem zůstává zachována.	

Od šířky vrat 4 950 mm je nutno připočítat váhu vzpěr, počet vzpěr se rovná počtu sekcí, váha vzpěr 1,25 kg/bm; váha vrat max. 126 kg, váha sekcí 12 kg/m<sup>2</sup>

### Pracovní prostor vrat

**Pro pohyb vrat je potřeba volný prostor, ve vyznačeném prostoru nesmí být žádné překážky!**

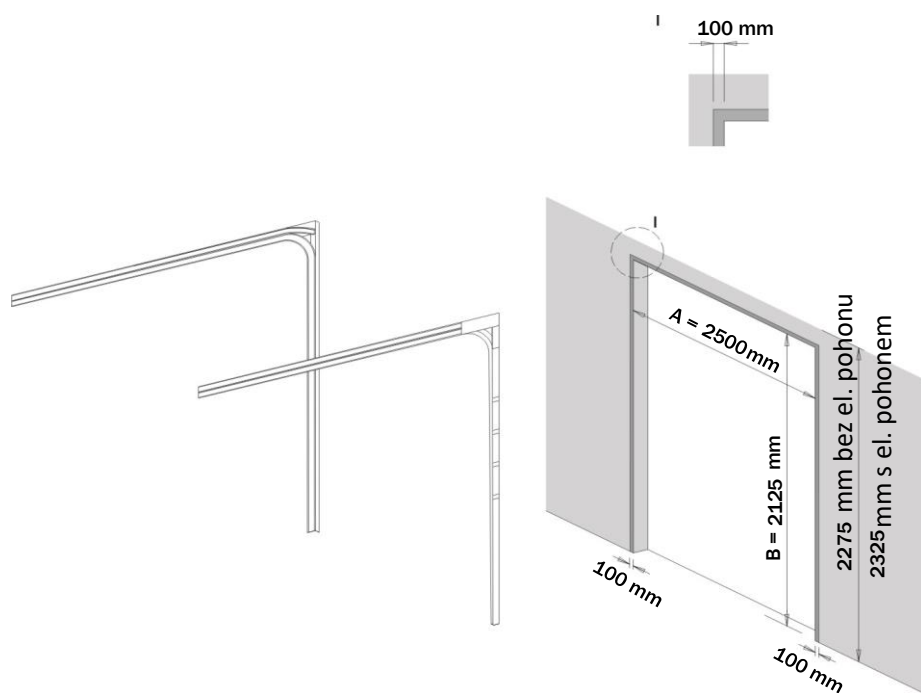


## STAVEBNÍ PŘIPRAVENOST PLUS

### VYHRAZENÁ PLOCHA PRO VERTIKÁLNÍ KOLEJNICE + PRUŽINOVÝ SYSTÉM

- Minimální šířka plochy (rámu na montáž) = 100 mm  
 Minimální výška plochy (rámu na montáž) = 2275 mm pro vrata bez použití el. pohonu.  
 Minimální výška plochy (rámu na montáž) = 2325 mm pro vrata s použitím el. pohonu.

**Montážní plocha musí být v jedné rovině, dostatečně pevná nebo pevně spojená s budovou.**

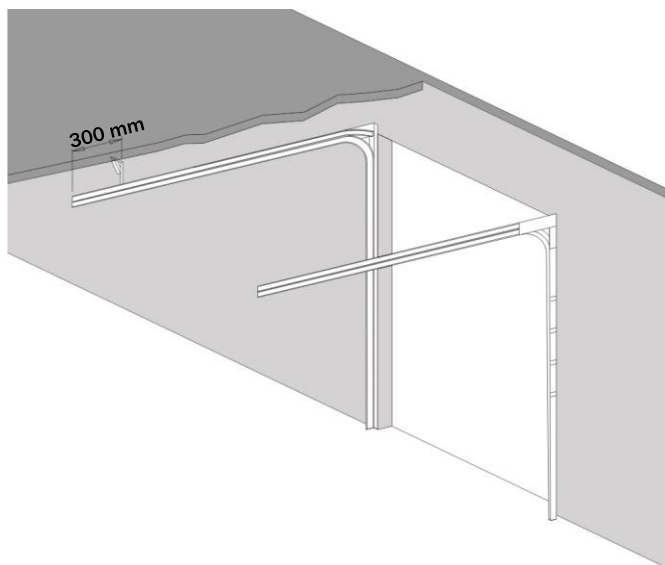


## STAVEBNÍ PŘIPRAVENOST PLUS

### POČET A UMÍSTĚNÍ UKOTVENÍ HORIZONTÁLNÍCH KOLEJNIC

**Plocha pro upevnění horizontálních kolejnic musí být dostatečně pevná!**

**U kování PLUS je potřeba jedno ukotvení u každé horizontální kolejnice.**



## STAVEBNÍ PŘIPRAVENOST PLUS

### VOLNÝ PROSTOR PRO VRATOVÉ PANELE

A - šířka otvoru =	2500 mm
B - výška otvoru =	2125 mm
I - prostor pro pružinový systém =	2700 mm
D - délka horizontálních kolejnic =	2450 mm
H - spodní hrana pracovního prostoru vrat =	2125 mm

